

SCHMUTZFÄNGER

Y-Form, mit Gewindeanschlüssen

ТИП 2/240

Уловитель примесей

Косая форма, резьбовые соединительные элементы

PN 16

Ausführung und Verwendungen:

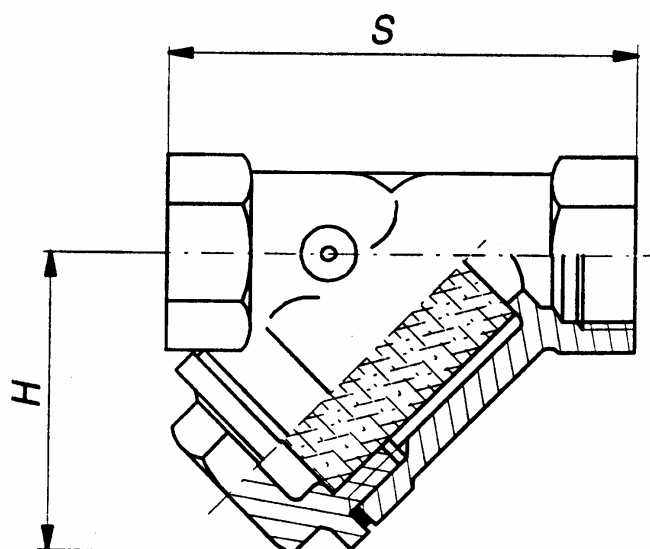
Schmutzfänger in Y - Form mit Gewindemuffen BSP oder NPT (auf Anfrage) für Arbeitstemperaturen bis 180 °C.

Filter aus 0,5 mm perforierten Niro - Stahlblech, Gehäuse aus Bronze.

Вариант исполнения и применение :

Уловитель примесей по косому варианту исполнения с резьбовыми штуцерами BSP или NPT (по запросу) для рабочих температур до 180 °C.

Фильтр из 0,5 мм перфорированной нержавеющей листовой стали, корпус из бронзы.



Abmessungen / Размеры			
Nennweite Условный проход [inch]	S [мм]	H [мм]	Gewicht / Вес [кг]
3/8 "	55	40	0,19
1/2 "	59	44	0,24
3/4 "	69	50	0,35
1 "	82	60	0,48
1 1/4 "	98	73	0,83
1 1/2 "	109	80	0,94
2 "	131	98	1,50
2 1/2 "	151	115	2,35
3 "	172	130	3,70
4 "	219	170	6,65

